

ENGLISH: Fitting of cable sleeve

DEUTSCH: Montage der Leitungsführung

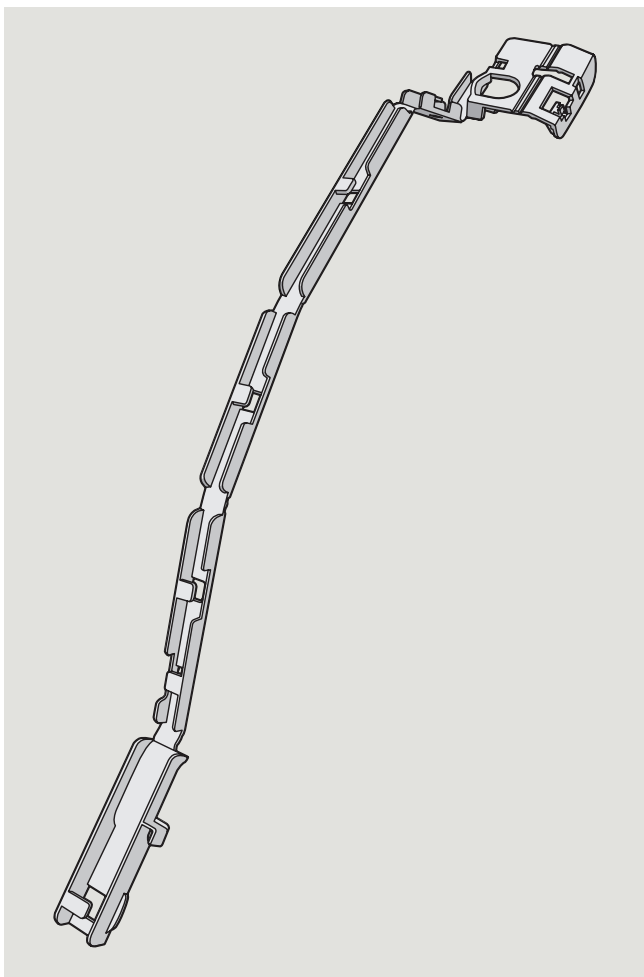
FRANÇAIS : Mise en place de la gouttière porte-câble

DANSK: Montering af ledningsfører

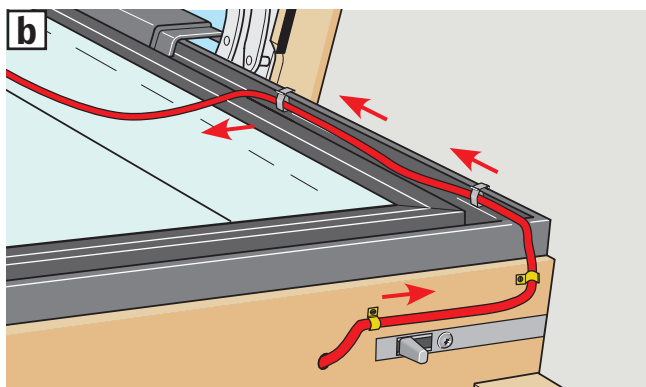
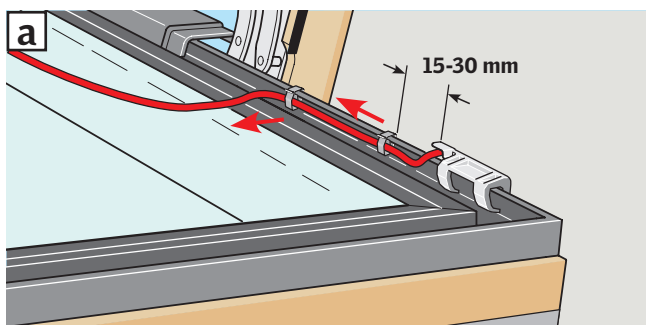
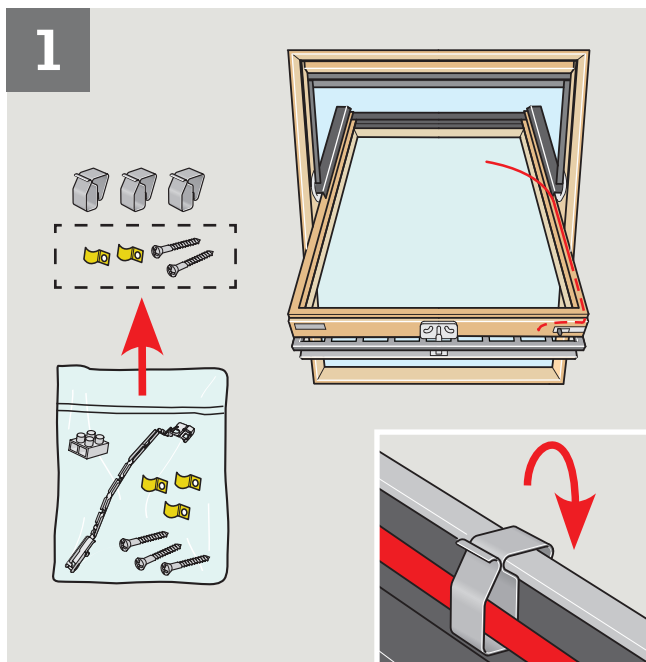
NEDERLANDS: Montage van snoerhouder

ITALIANO: Montaggio del passacavo

ESPAÑOL: Instalación de la guía del cable



1

**ENGLISH: Fitting the cable**

Run cable to right hand hinge. If the cable is led through the side sash, fix with cable grips supplied **[a]**. If the cable is led through top sash, fix with cable clips and grips supplied **[b]**.

DEUTSCH: Montage der Leitung

Leitung bis zum Fensterscharnier in der rechten Seite verlegen. Wenn die Leitung am Seitenteil des Flügels entlang geführt wird, diese mit Hilfe der beigefügten Montageklammern befestigen **[a]**. Wenn die Leitung am Flügel-Oberteil entlang geführt wird, diese mit Hilfe der beigefügten Nagelschellen und Montageklammern befestigen **[b]**.

FRANÇAIS : Acheminement du câble jusqu'au pivot

Faire courir le câble jusqu'au pivot de la fenêtre du côté droit. Si le câble passe au travers du montant latéral de l'ouvrant, le fixer avec les clips fournis **[a]**. Si le câble passe par la traverse haute de l'ouvrant, le fixer avec les cavaliers et clips fournis **[b]**.

DANSK: Ledning monteres

Ledningen føres frem til vinduets hængsel i højre side. Hvis ledningen er ført gennem siderammen, fastgøres den med de medleverede ledningsklips **[a]**. Hvis ledningen er ført gennem overrammen, fastgøres den med de medleverede ledningsholdere og ledningsklips **[b]**.

NEDERLANDS: Montage van de kabel

Leg de kabel naar het rechter scharnier van het dakraam. Als de kabel door de zijkant van het draaiend gedeelte komt, bevestig hem met de bijgeleverde snoerklemmetjes **[a]**. Als de kabel via de bovenkant van het draaiend gedeelte komt, bevestig hem met de bijgeleverde kabelschoentjes en snoerklemmetjes **[b]**.

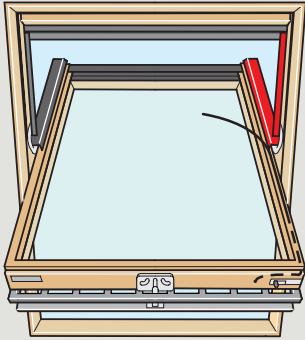
ITALIANO: Fissaggio del cavo

Far correre il cavo fino alla cerniera della finestra sul lato destro. Se il cavo scorre attraverso la parte laterale del battente fissarlo con i ganci forniti **[a]**. Se il cavo scorre attraverso la parte alta del battente, fissarlo con i fermi e ganci forniti **[b]**.

ESPAÑOL: Instalación del cable

Conduzca el cable hacia la bisagra derecha de la ventana. Si el cable pasa a través del lateral de la hoja, fijelo con las grapas que se incluyen **[a]**. Si el cable pasa a través de la parte superior de la hoja, fijelo con los clavos y las grapas que se incluyen **[b]**.

2



ENGLISH: Remove covers

Remove right sash and frame covers temporarily.

DEUTSCH: Abdeckbleche entfernen

Rechtes Flügel-Abdeckblech und rechtes Blendrahmen-Abdeckblech vorübergehend entfernen.

FRANÇAIS : Retirer les profilés

Retirer provisoirement le profilé extérieur droit de l'ouvrant et du cadre fixe.

DANSK: Beklædningsdele afmonteres

Højre rammebeklædning og højre karmbeklædning fjernes midlertidigt.

NEDERLANDS: Verwijder de afdeklijsten

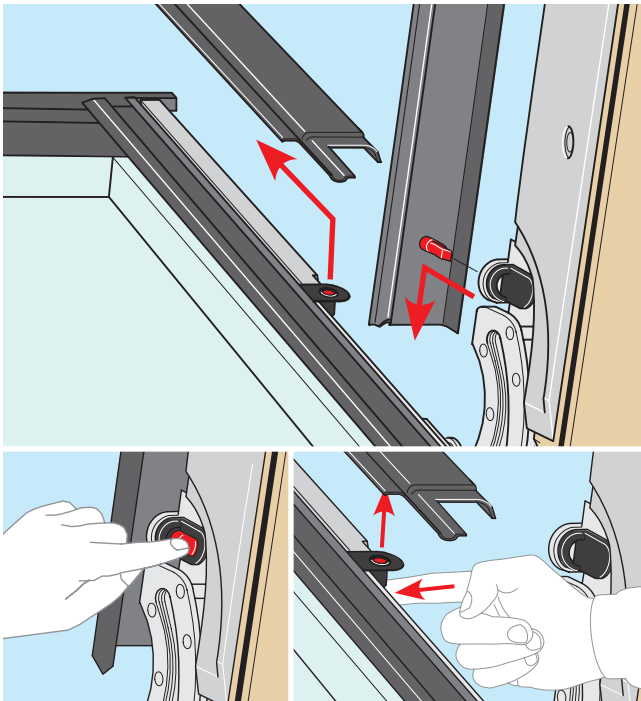
Verwijder tijdelijk de rechter afdeklijst van het draaiend gedeelte en de rechter afdeklijst van het kozijn.

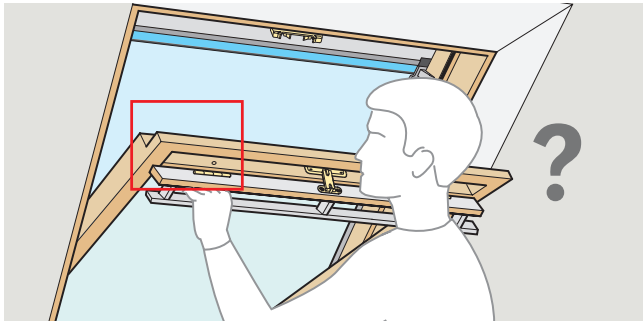
ITALIANO: Togliere i rivestimenti

Togliere temporaneamente il rivestimento destro del battente e il rivestimento destro del telaio.

ESPAÑOL: Desmonte los perfiles de recubrimiento

Desmonte provisionalmente los perfiles de recubrimiento derechos de la hoja y del marco.





ENGLISH: Determine the window type

Read the data plate of the window and choose the appropriate section according to the window type.

DEUTSCH: Den Fenstertyp ermitteln

Entsprechend dem auf dem Typenschild angegebenen Fenstertyp den richtigen Abschnitt wählen.

FRANÇAIS : Déterminer le modèle de votre fenêtre

En fonction du modèle de fenêtre indiquée sur la plaque d'identification, sélectionner la section correspondante.

DANSK: Fastlæg vinduestypen

Aflæs vinduestypen på vinduets typeskilt, og vælg det rigtige afsnit.

NEDERLANDS: Bepaal het type dakraam

Bekijk het typeplaatje van het dakraam en ga naar de juiste sectie die overeenkomt met het type dakraam.

ITALIANO: Identificare il tipo di finestra

Leggere la targhetta identificativa della finestra, e scegliere la sezione di riferimento a seconda del modello di finestra.

ESPAÑOL: Identifique el modelo de ventana

Mire la placa de identificación de la ventana para determinar el modelo de ventana y seleccione la sección correspondiente.

GGL/GGU



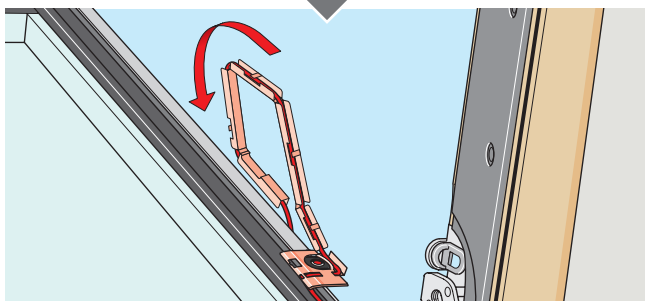
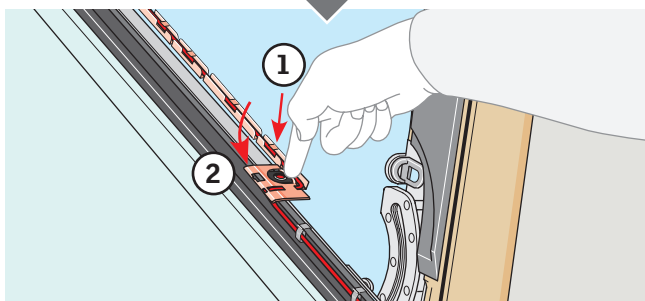
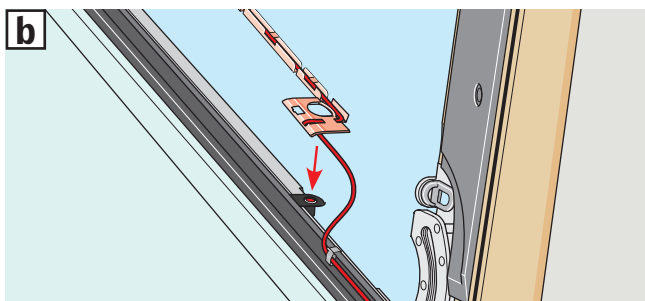
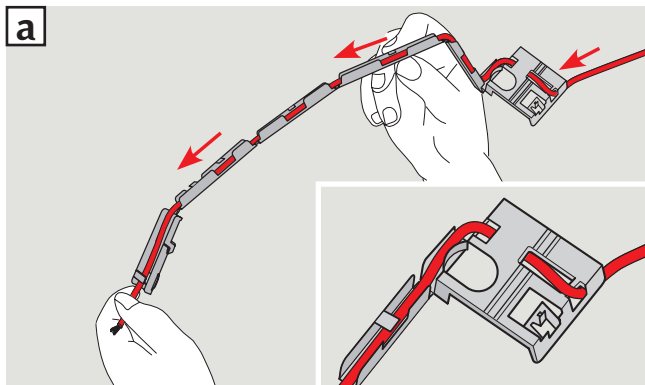
Pages 8-15

GPL/GPU



Pages 16-23

3a GGL/GGU



ENGLISH: Fitting the cable

Note: Ensure to hold cable sleeve as shown. Thread cable through sleeve

a. Snap cable sleeve into window hinge and bend it as shown **b.**

DEUTSCH: Montage der Leitung

Achtung: Die Leitung wie abgebildet halten. Die Leitung durch die Führung ziehen **a.** Leitungsführung am Fensterscharnier einrasten und wie abgebildet biegen **b.**

FRANÇAIS : Fixation du câble sur le cadre fixe

Important : S'assurer de positionner la gouttière porte-câble comme indiqué. Y enfile le câble **a.** Cliper la gouttière porte-câble sur le pivot de la fenêtre et le plier comme indiqué **b.**

DANSK: Ledning monteres

Bemærk: Det er vigtigt, at ledningsføreren vendes som vist. Ledningen trækkes gennem ledningsføreren **a.** Ledningsføreren klikkes fast i vinduets hængsel og bukkes som vist **b.**

NEDERLANDS: Bevestigen van de kabel

Let op: Zorg ervoor dat u de snoerhouder vasthoudt zoals aangegeven.

Trek de kabel door de snoerhouder **a.** Klik de snoerhouder in het scharnier van het dakraam en buig het zoals aangegeven **b.**

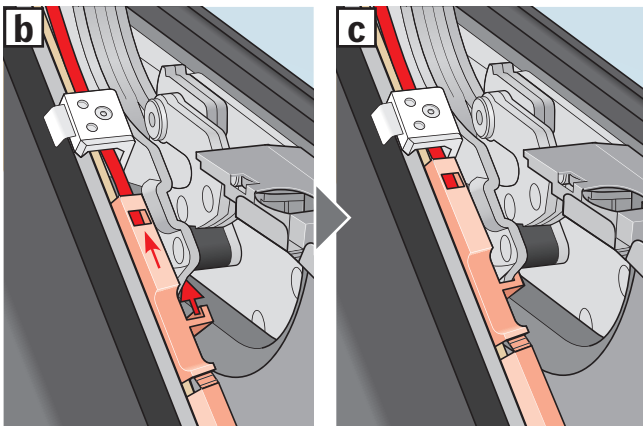
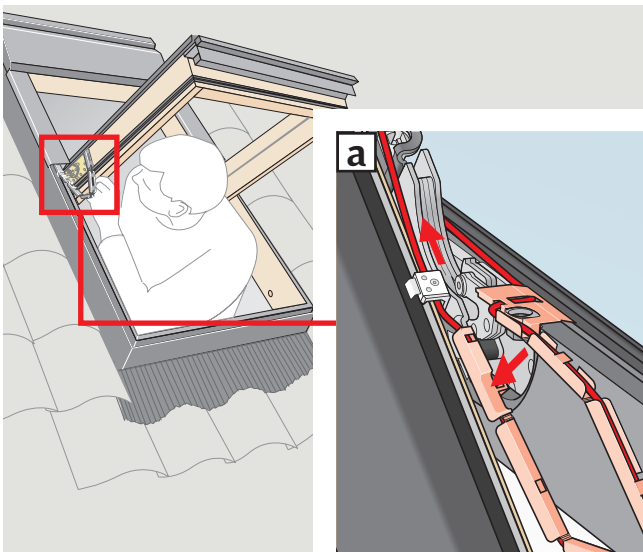
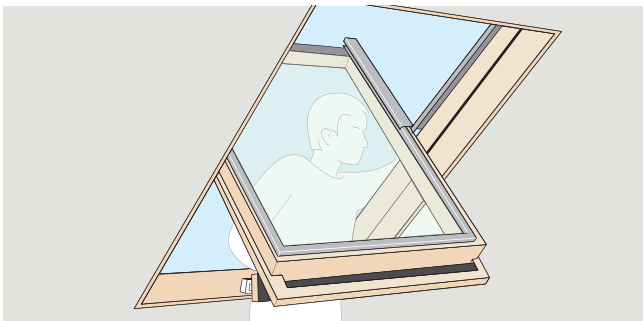
ITALIANO: Fissaggio del cavo

Attenzione: Tenere il passacavo nella posizione illustrata ed inserirvi il cavo **a.** Far scattare il passacavo nella cerniera della finestra e piegarlo come illustrato **b.**

ESPAÑOL: Conducción del cable

Atención: Introduzca el cable en la guía como se indica en el dibujo **a.** Enganche la guía en la bisagra de la ventana y dóblela tal como se muestra **b.**

4a GGL/GGU



ENGLISH: Fitting the cable

Place cable sleeve as shown and press the end section into the groove between hinge and frame cover [a]. Slide the end section upwards [b] until the hook engages with the hinge [c].

DEUTSCH: Montage der Leitung

Die Leitungsführung wie abgebildet platzieren und ihren äußeren Teil wie dargestellt in die Nut zwischen dem Scharnier und dem Blendrahmen drücken [a]. Den äußeren Teil nach oben schieben [b], bis der Haken in das Gelenk einrastet [c].

FRANÇAIS : Fixation du câble sur le cadre fixe

Placer la gouttière porte-câble comme indiqué et passer l'extrémité de la gouttière porte-câble entre le pivot et le profilé de recouvrement [a]. Glisser vers le haut le porte-câble [b] jusqu'au blocage du crochet dans le pivot [c].

DANSK: Ledning monteres

Ledningsføreren placeres som vist, og det yderste led trykkes ned i sporet mellem hængslet og karmbeklædningen [a]. Det yderste led skubbes opad [b], indtil gribekrogen får fat om hængslet [c].

NEDERLANDS: Bevestigen van de kabel

Plaats de snoerhouder zoals aangegeven en druk het uiteinde in de groef tussen het scharnier en de afdeklijst van het kozijn [a]. Schuif het uiteinde naar boven [b], totdat de haak bij het scharnier komt [c].

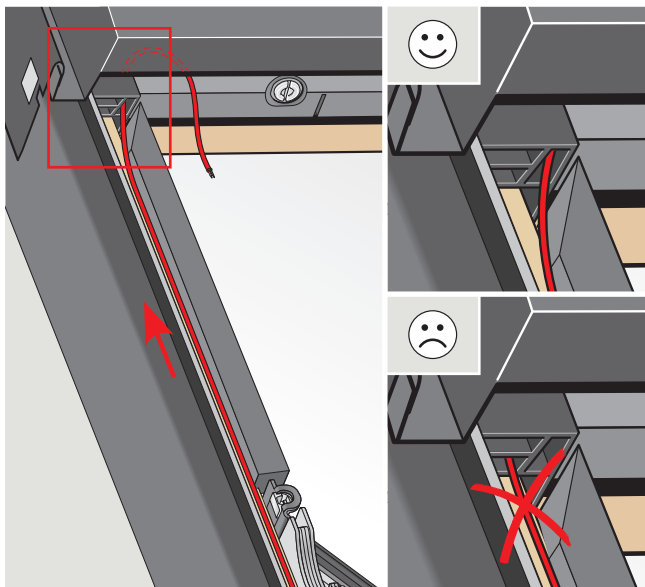
ITALIANO: Fissaggio del cavo

Posizionare il passacavo come illustrato e appoggiare la parte finale nella scanalatura tra la cerniera e il rivestimento del telaio [a]. Far scorrere la parte finale verso l'alto [b] fino a che il gancio si incastra con la cerniera [c].

ESPAÑOL: Conducción del cable

Coloque la guía del cable tal como se muestra y fije la parte final en la ranura entre la bisagra y el marco [a]. Mueva la parte final fijada hacia arriba [b] hasta que el gancho lateral se fije con la bisagra [c].

5a GGL



ENGLISH: GGL

Lead cable along the outside of the side frame insulation and through the black bracket as shown.

DEUTSCH: GGL

Die Leitung wie abgebildet an der Außenseite der Blendrahmenisolierung und durch den schwarzen Haltewinkel verlegen.

FRANÇAIS : GGL

Remonter le câble à l'extérieur de l'isolant et le passer au travers du support noir comme indiqué.

DANSK: GGL

Ledningen føres op på ydersiden af karmisoleringen og ind gennem det sorte beslag som vist.

NEDERLANDS: GGL

Begeleid de kabel langs de buitenkant van het isolatiemateriaal en door het zwarte gedeelte zoals aangegeven.

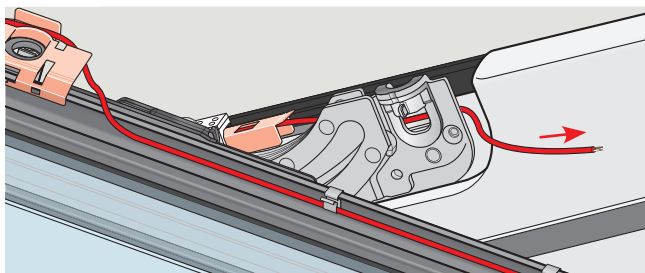
ITALIANO: GGL

Far scorrere il cavo all'esterno dell'isolamento del telaio e attraverso la staffa nera come illustrato.

ESPAÑOL: GGL

Conduzca el cable por el exterior del premarco aislante y a través del hueco tal como se muestra.

5a GGU



ENGLISH: GGU

Run cable along the top edge of the side frame to the top right corner and fix with clips.

DEUTSCH: GGU

Leitung entlang der Oberkante des Blendrahmens bis zur rechten oberen Ecke des Fensters ziehen und mit den Nagelschellen befestigen.

FRANÇAIS : GGU

Faire courir le câble le long du bord supérieur du cadre fixe jusqu'à l'angle en haut à droite de la fenêtre et le fixer à l'aide des cavaliers.

DANSK: GGU

Ledningen trækkes langs overkanten af karmen frem til øverste højre hjørne af vinduet og fastgøres med ledningsholdere.

NEDERLANDS: GGU

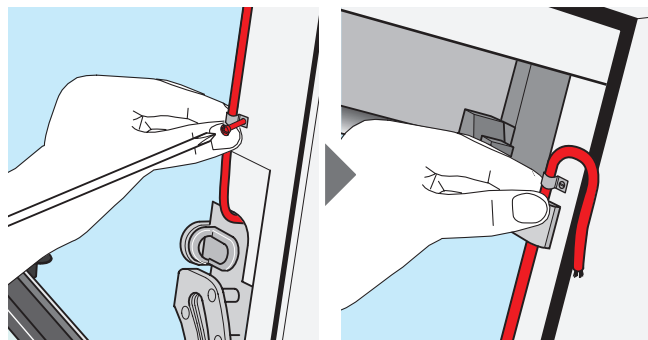
Begeleid de kabel naar de rechterbovenkant van het kozijn en bevestig deze met de kabelschoentjes.

ITALIANO: GGU

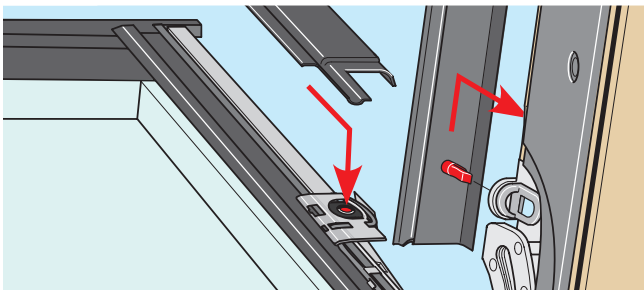
Portare il cavo lungo il bordo superiore del telaio fino all'angolo superiore destro della finestra e fissarlo con i fermi.

ESPAÑOL: GGU

Conduzca el cable por la parte superior del marco hasta la esquina superior derecha de la ventana fijándolo con las clavos.



6a GGL/GGU



ENGLISH: Refit sash and frame covers.

DEUTSCH: Rechtes Flügel-Abdeckblech und Blendrahmen-Abdeckblech wieder montieren.

FRANÇAIS : Remettre le profilé extérieur droit de l'ouvrant et le profilé du cadre fixe.

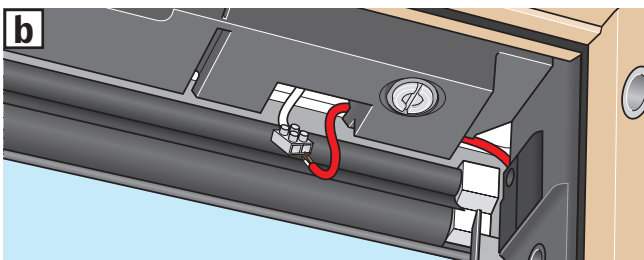
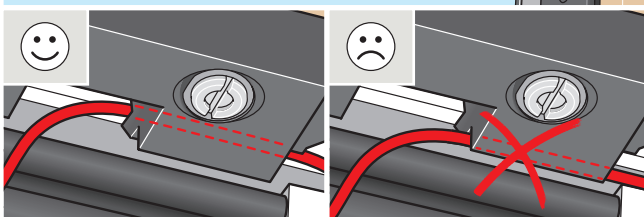
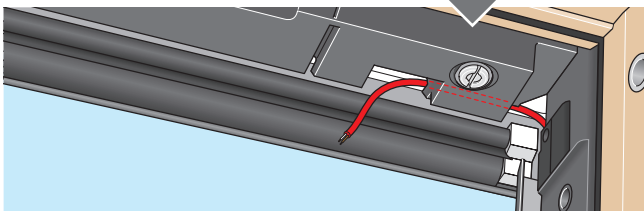
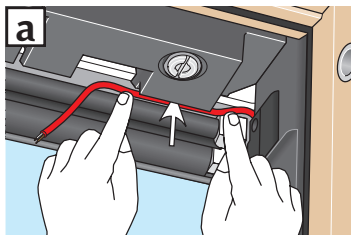
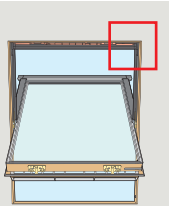
DANSK: Ramebeklædningen og karmbeklædningen monteres igen.

NEDERLANDS: Plaats rechter afdeklijst van het draaiend gedeelte en de rechter afdeklijst van het kozijn terug.

ITALIANO: Rimettere il rivestimento destro del battente e il rivestimento destro del telaio.

ESPAÑOL: Vuelva a colocar el perfil derecho de la hoja y el perfil del marco.

7a



ENGLISH: Connecting the cable

Position the cable behind the top frame insulation **a**. Connect the cable to the terminal block **b**.

For connection to control system, refer to instructions for control system/remote control.

DEUTSCH: Anschluss der Leitung

Die Leitung hinter der oberen Blendrahmenisolierung platzieren **a**. Die Leitung an die Lüsterklemme **b** anschließen.

Anschluss an das Steuersystem: Siehe die Anleitung für Steuersystem/Fernbedienung.

FRANÇAIS : Branchement du câble

Passer le câble derrière le bloc isolant **a**. Connecter le câble sur le bloc domino **b**.

Pour la connexion au système de commande, vous référer à la notice du système de commande ou de la télécommande.

DANSK: Ledning tilsluttes

Ledningen skubbes på plads bag overkarmisoleringen **a**. Ledningen tilsluttes klemrækken **b**.

Tilslutning til styresystem: se vejledning til styresystem/fjernbetjening.

NEDERLANDS: Aansluiten van de kabel

Plaats de kabel achter het isolatiemateriaal van het kozijn **a**. Verbind de kabel met het kroonsteenblokje **b**.

Voor de aansluiting op een bedieningssysteem, kunt u de instructies van het bedieningssysteem/afstandsbediening raadplegen.

ITALIANO: Collegamento del cavo

Posizionare il cavo dietro l'isolamento della parte superiore del telaio **a**. Collegare il cavo di alimentazione alla morsetteria **b**.

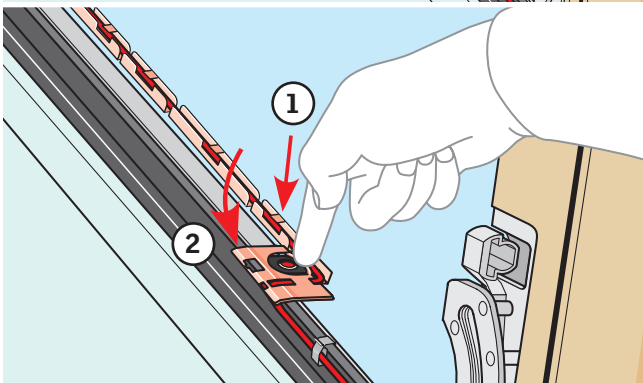
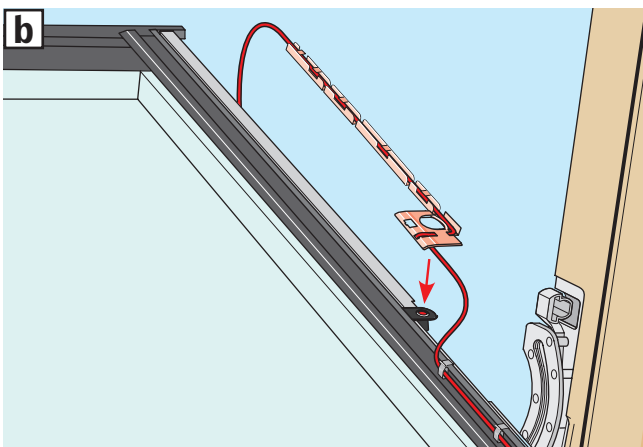
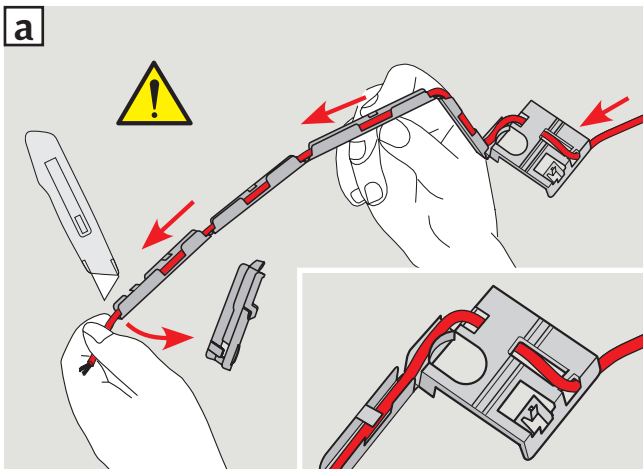
Per la connessione al sistema di controllo, fare riferimento alle istruzioni del sistema di controllo/telecomando.

ESPAÑOL: Conexión del cable

Posicione el cable detrás de la parte superior del premarco aislante **a**. Conecte el cable al terminal **b**.

Para la conexión al sistema de control, consulte las instrucciones correspondientes del sistema de control/mando a distancia.

3b GPL / GPU



ENGLISH: Fitting the cable

Note: Ensure to hold cable sleeve as shown. Thread cable through sleeve. Cut off end section of cable sleeve as shown **a**. Snap sleeve into window hinge **b**.

DEUTSCH: Montage der Leitung

Achtung: Die Leitung nur so wie abgebildet durch die Führung ziehen! Den äußeren Teil der Leitungsführung wie dargestellt abschneiden **a**. Leitungsführung am Fensterscharnier einrasten **b**.

FRANÇAIS : Fixation du câble sur le cadre fixe

Important : S'assurer de positionner la gouttière porte-câble comme indiqué. Y enfile le câble. Couper la partie de la gouttière porte-câble comme indiqué **a**. Cliper la gouttière porte-câble dans le pivot de la fenêtre **b**.

DANSK: Ledning monteres

Bemærk: Det er vigtigt, at ledningsføreren vendes som vist. Ledningen trækkes gennem ledningsføreren. Det yderste led af ledningsføreren skæres af som vist **a**. Ledningsføreren klikkes fast i vinduets hængsel **b**.

NEDERLANDS: Bevestigen van de kabel

Let op: Zorg ervoor dat u de snoerhouder vasthoudt zoals aangegeven. Trek de kabel door de snoerhouder. Het uiteinde van de snoerhouder afsnijden, zoals aangegeven **a**. Klik de snoerhouder in het scharnier van het dakraam **b**.

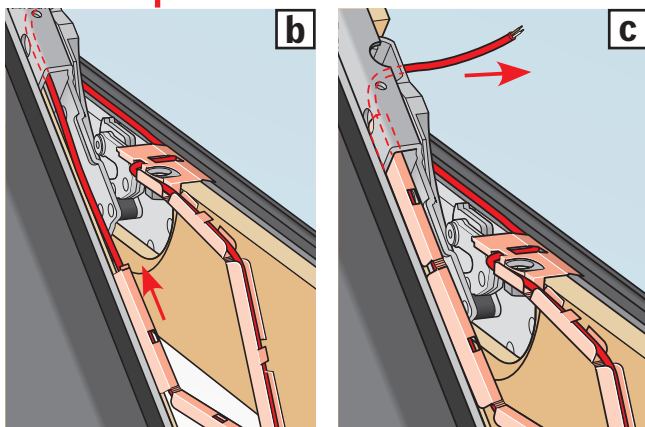
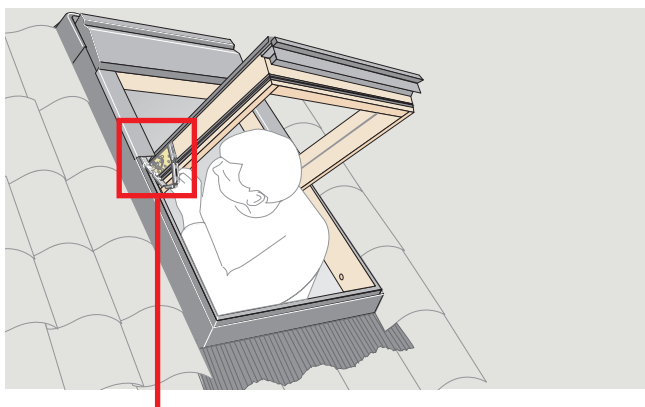
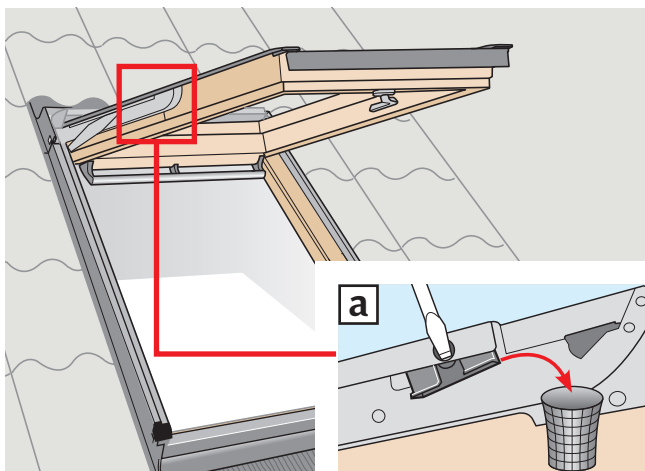
ITALIANO: Fissaggio del cavo

Attenzione: Tenere il passacavo nella posizione illustrata ed inserirvi il cavo. Tagliare la parte finale del passacavo, come illustrato **a**. Far scattare il passacavo nella cerniera della finestra **b**.

ESPAÑOL: Conducción del cable

Atención: Introduzca el cable en la guía como se indica en el dibujo. Elimine la parte final de la guía que se indica **a**. Enganche la guía en la bisagra de la ventana **b**.

4b GPL/GPU



ENGLISH: Fitting the cable

Remove and discard the spacer from the window fitting **a**. Bend and place cable sleeve as shown **b**. Slide the free end of the cable sleeve upwards along the hinge and pass cable through hole in the window hinge **c**.

DEUTSCH: Montage der Leitung

Den Abstandshalter vom Fensterbeschlag entfernen und entsorgen **a**. Die Leitungsführung wie abgebildet biegen und platzieren **b**. Das freie Ende der Leitungsführung entlang dem Scharnier nach oben schieben und Leitung durch das Loch des Fensterscharniers ziehen **c**.

FRANÇAIS : Fixation du câble sur le cadre fixe

Retirer et jeter l'entretoise fixée sur la fenêtre **a**. Plier et placer la gouttière porte-câble comme indiqué **b**. Glisser vers le haut le porte-câble le long du pivot et passer le câble à travers le pivot **c**.

DANSK: Ledningen monteres

Afstandsbræk fjernes fra vinduets beslag og smides væk **a**. Ledningsførerens bukkes og placeres som vist **b**. Den frie ende af ledningsførerens skubbes op langs hængslet, og ledningen trækkes derefter gennem hullet i vinduets hængsel **c**.

NEDERLANDS: Bevestigen van de kabel

Verwijder de afstandshouder uit het dakraam en leg deze weg **a**. Buig en plaats de snoerhouder zoals aangegeven **b**. Schuif het losse eind van de snoerhouder richting het scharnier en trek de kabel door het gat in dit scharnier **c**.

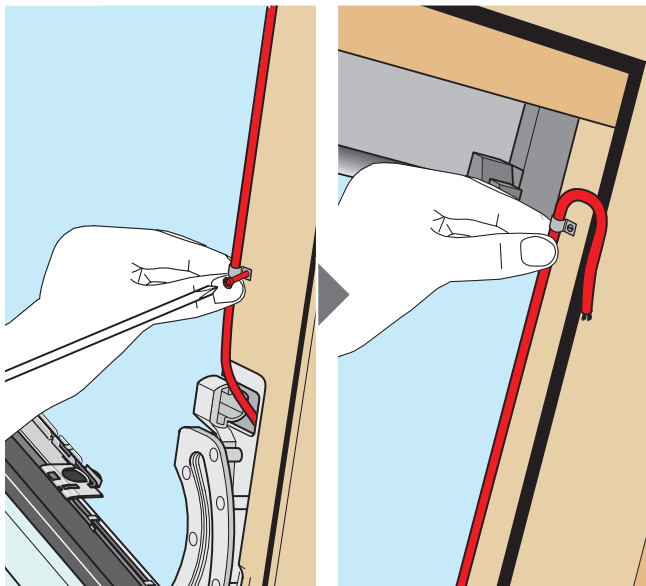
ITALIANO: Fissaggio del cavo

Rimuovere ed eliminare il distanziatore dai bracci di sollevamento della finestra **a**. Piegare e posizionare il passacavo come illustrato **b**. Far scorrere la parte libera alla fine del passacavo verso l'alto e passare il cavo attraverso il foro nella cerniera della finestra **c**.

ESPAÑOL: Conducción del cable

Desmunte y elimine el separador plástico del herraje de la ventana **a**. Doble y coloque la guía del cable tal como se muestra **b**. Posicione el final de la guía del cable hacia arriba entre la bisagra y pase el cable a través del orificio en la bisagra de la ventana **c**.

5b GPL / GPU



ENGLISH: Fitting the cable

Run cable along the top edge of the side frame to the top right corner and fix with clips.

DEUTSCH: Montage der Leitung

Die Leitung entlang der Oberkante des Blendrahmens bis zur rechten oberen Ecke des Fensters ziehen und mit den Nagelschellen befestigen.

FRANÇAIS : Fixation du câble sur le cadre fixe

Faire courir le câble le long du bord supérieur du cadre fixe jusqu'à l'angle en haut à droite de la fenêtre et le fixer à l'aide des cavaliers.

DANSK: Ledning monteres

Ledningen trækkes langs overkanten af karmen frem til øverste højre hjørne af vinduet og fastgøres med ledningsholdere.

NEDERLANDS: Bepvestigen van de kabel

Begeleid de kabel naar de rechterbovenkant van het kozijn en bevestig deze met de kabelschoentjes.

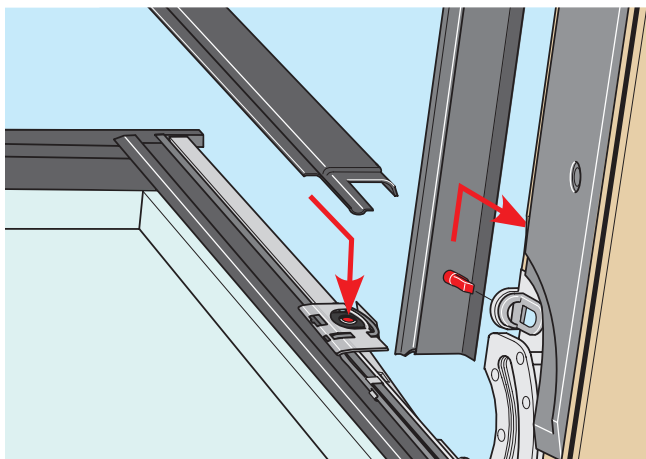
ITALIANO: Fissaggio del cavo

Portare il cavo lungo il bordo superiore del telaio fino all'angolo superiore destro della finestra e fissarlo con i fermi.

ESPAÑOL: Conducción del cable

Conduzca el cable por la parte superior del marco hasta la esquina superior derecha de la ventana fijándolo con las clavos.

6b GPL / GPU



ENGLISH: Refit covers

Refit sash and frame covers.

DEUTSCH: Abdeckbleche wieder montieren

Rechtes Flügel-Abdeckblech und Blendrahmen-Abdeckblech wieder montieren.

FRANÇAIS : Remettre les profilés de fenêtre

Remettre le profilé extérieur droit de l'ouvrant et le profilé du cadre fixe.

DANSK: Beklædningsdele monteres igen

Rammebeklædningen og karmbeklædningen monteres igen.

NEDERLANDS: Plaats de afdeklijsten terug

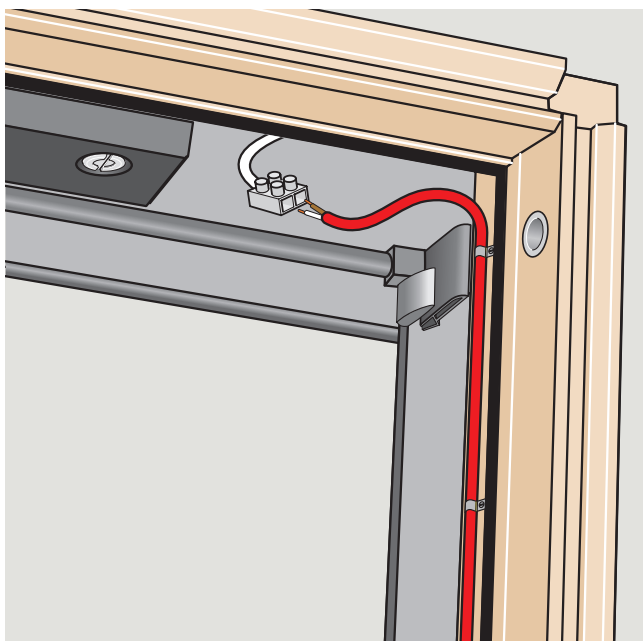
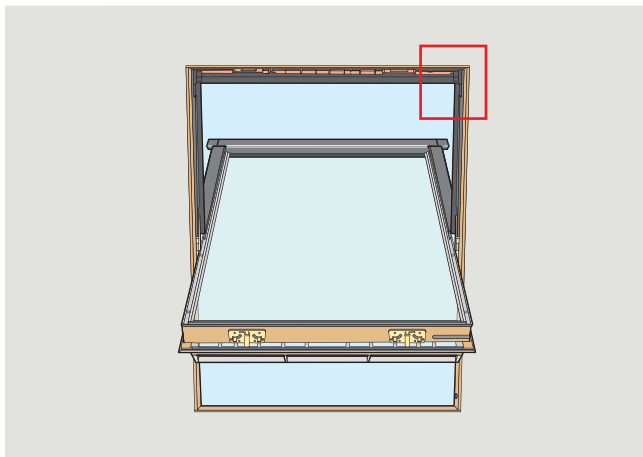
Plaats rechter afdeklijst van het draaiend gedeelte en de rechter afdeklijst van het kozijn terug.

ITALIANO: Rimettere i rivestimenti

Rimettere il rivestimento destro del battente e il rivestimento destro del telaio.

ESPAÑOL: Vuelva a colocar los perfiles de recubrimiento

Vuelva a colocar el perfil derecho de la hoja y el perfil del marco.

7b**GPL/GPU****ENGLISH: Connecting the cable**

Connect the cable to the terminal block.

For connection to control system, refer to instructions for control system/remote control.

DEUTSCH: Anschluss der Leitung

Die Leitung an die Lüsterklemme anschließen.

Anschluss an das Steuersystem: Siehe die Anleitung für Steuersystem/Fernbedienung.

FRANÇAIS : Branchement du câble

Connecter le câble sur le bloc domino.

Pour la connexion au système de commande, vous référer à la notice du système de commande ou de la télécommande.

DANSK: Ledning tilsluttes

Ledningen tilsluttes klemrækken.

Tilslutning til styresystem: se vejledning til styresystem/fjernbetjening.

NEDERLANDS: Aansluiten van de kabel

Verbind de kabel met het kroonsteenblokje.

Voor de aansluiting op een bedieningssysteem, kunt u de instructies van het bedieningssysteem/afstandsbediening raadplegen.

ITALIANO: Collegamento del cavo

Collegare il cavo di alimentazione alla morsettiera.

Per la connessione al sistema di controllo, fare riferimento alle istruzioni del sistema di controllo/telecomando.

ESPAÑOL: Conexión del cable

Conecte el cable al terminal.

Para la conexión al sistema de control, consulte las instrucciones correspondientes del sistema de control/mando a distancia.

AR:	VELUX Argentina S.A. 348 4 639944	HU:	VELUX Magyarország Kft. (06/1) 436-0601
AT:	VELUX Österreich GmbH 02245/32 3 50	IE:	VELUX Company Ltd. 01 848 8775
AU:	VELUX Australia Pty. Ltd. 1300 859 856	IT:	VELUX Italia s.p.a. 045/6173666
BA:	VELUX Bosna i Hercegovina d.o.o. 033/626 493, 626 494	JP:	VELUX-Japan Ltd. 0570-00-8145
BE:	VELUX Belgium (010) 42.09.09	LT:	VELUX Lietuva, UAB (85) 270 91 01
BG:	VELUX Bulgaria EOOD 02/955 99 30	LV:	VELUX Latvia SIA 67 27 77 33
BY:	FE VELUX Roof Windows (017) 217 7385	NL:	VELUX Nederland B.V. 030 - 6 629 629
CA:	VELUX Canada Inc. 1 800 88-VELUX (888-3589)	NO:	VELUX Norge AS 22 51 06 00
CH:	VELUX Schweiz AG 0848 945 549	NZ:	VELUX New Zealand Ltd. 0800 650 445
CL:	VELUX Chile Limitada 2 953 6789	PL:	VELUX Polska Sp. z o.o. (022) 33 77 000 / 33 77 070
CN:	VELUX (CHINA) CO. LTD. 0316-607 27 27	PT:	VELUX Portugal, Lda 21 880 00 60
CZ:	VELUX Česká republika, s.r.o. 531 015 511	RO:	VELUX România S.R.L. 0-8008-83589
DE:	VELUX Deutschland GmbH 01806 / 33 33 99 Festnetz: 0,20 €/Anruf Mobilfunk: max. 0,60 €/Anruf	RS:	VELUX Srbija d.o.o. 011 20 57 500
DK:	VELUX Danmark A/S 45 16 45 16	RU:	ZA0 VELUX 8 800 200 7520
EE:	VELUX Eesti OÜ 621 7790	SE:	VELUX Svenska AB 042/20 83 80
ES:	VELUX Spain, S.A. 91 509 71 00	SI:	VELUX Slovenija d.o.o. 01 724 68 68
FI:	VELUX Suomi Oy 0207 290 800	SK:	VELUX Slovensko, s.r.o. (02) 33 000 555
FR:	VELUX France 0821 02 15 15 0,119€ TTC/min	TR:	VELUX Çatı Pencereleri Ticaret Limited Şirketi 0 216 302 54 10
GB:	VELUX Company Ltd. 01592 778 225	UA:	VELUX Ukraina TOV (044) 2916070
HR:	VELUX Hrvatska d.o.o. 01/5555 444	US:	VELUX America Inc. 1-800-88-VELUX